

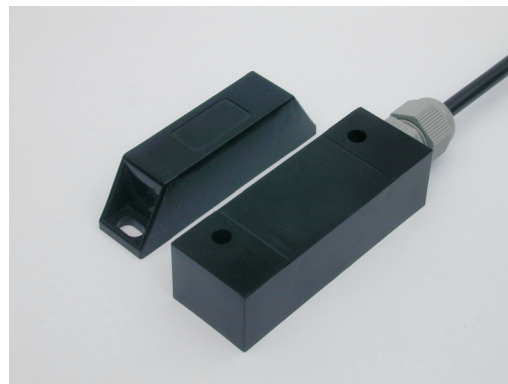
# NOVOPERM C37, C38

**NOVOTRON**  
Industrie-Electronic

Digitale  
Fernanzeigen  
NOVOPERM-  
Magnetschalter  
Ideen  
Entwicklungen  
Produkte

Magnetischer Annäherungsschalter mit bistabilem Schaltverhalten. Schaltkontakt und Betätigungsmagnet werden getrennt voneinander angeordnet.

Nähert sich dem Schalter ein Magnetpol, so schaltet er um und kann nur durch Annäherung eines entgegengerichteten Pols zurückgeschaltet werden.  
Hauptsächlicher Anwendungsbereich dieser Schalterausführung liegt bei der Kontrolle von Bewegungsrichtungen.



## Technische Daten

	C37	C38
Kontaktart	Öffner (bistabil)	Schließer (bistabil)
Schaltleistung max.	80W / 80VA	80W / 80VA
Schaltspannung max.	250 VAC	250 VAC
Schaltstrom max.	1,3 A	1,3 A
Schaltzeit	<3,5 ms	<3,5 ms
Prelldauer	<0,5 ms	<0,5 ms
Schaltpunktgenauigkeit	abhängig von Magnetanordnung	
Kontaktlebensdauer mechanisch	10 <sup>9</sup> Sch.	10 <sup>9</sup> Sch.
Kontaktlebensdauer elektrisch	je nach Stromkreisverhalten bis zur Grenze der mechanischen Lebensdauer	
Anschlusskabel (fest eingegossen)	2,5 m	2,5 m
Gewicht	80 g	80 g

## Zulässige Umgebungstemperatur und Schutzart

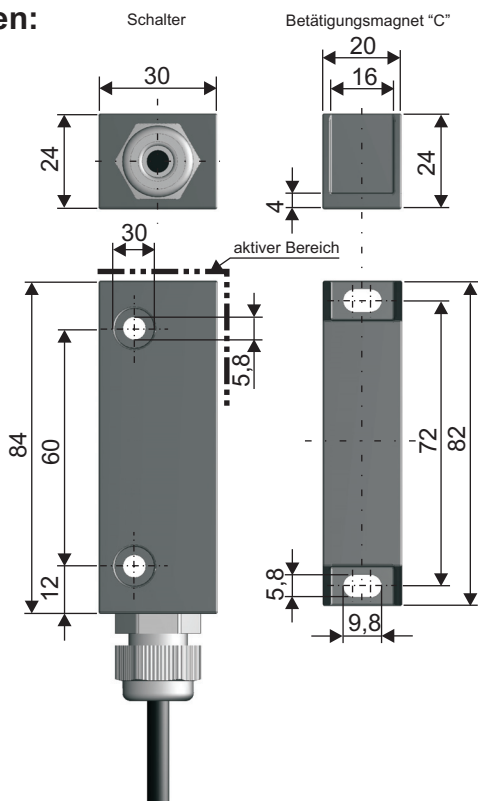
Ausführung:	normal	-40°C ... + 60°C / IP 60
	wasserdicht	-40°C ... + 60°C / IP 67
	hitzebeständig	-40°C ... +120°C / IP 60
	wasserdicht	-40°C ... +120°C / IP 67

# NOVOPERM C37, C38

**NOVOTRON**  
Industrie-Electronic

Digitale  
Fernanzeigen  
NOVOPERM-  
Magnetschalter  
Ideen  
Entwicklungen  
Produkte

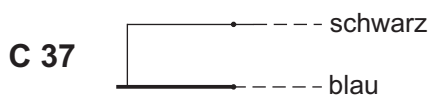
## Abmessungen:



## Einbaulage:

beliebig

## Schaltbild:



Die Darstellung zeigt den Schaltzustand, wenn dem aktiven Bereich des Schalters ein Südpol angenähert ist oder zuletzt angenähert war.

## Betätigung:

Die Betätigung dieses Schalters erfolgt durch einen getrennt angebrachten Magneten, der dem Schalter angenähert und entfernt wird.

Dabei zeigt der Schalter bistabiles Verhalten, d. h. er behält die Schaltstellung bei, die der Polung des Schaltmagneten entspricht (auch bei Entfernung des Magneten).

Die Umschaltung erfolgt erst wieder bei Annäherung eines entgegengesetzt gepolten Magneten.

Verwendbar sind die Magnettypen C, R I, R II, R III, je nach geforderter Funktion und Schaltabstand.

Änderungen und Irrtum vorbehalten.